

Kommerzkühlschrank –Vitrine **CD480**

GEBRAUCHSANWEISUNG



SICHERHEITSHINWEISE

LESEN SIE BITTE DIE GEBRAUCHSANWEISUNG SORGFÄLTIG DURCH. Bei Nichtbeachtung der in der Gebrauchsanweisung genannten Anweisungen besteht die Gefahr der Beschädigung des Geräts und des damit verbundenen Verlusts des Rechts auf **Garantieleistungen**. Wir empfehlen Ihnen, die Gebrauchsanweisung bis zum Ende der Betriebszeit aufzubewahren und sie im Falle eines Verkaufs des Geräts an den neuen Eigentümer weiterzugeben.

! ACHTUNG!

- Halten Sie die Lüftungsöffnungen im Gerätegehäuse oder in möglichen Seitenwänden von umgebenden Einbauwänden frei von Hindernissen.
- Benutzen Sie keine mechanischen Gegenstände oder andere Mittel, um den Abtauprozess zu beschleunigen, außer den vom Hersteller empfohlenen.
- Zum Beschleunigen der Abtaugung keine andere mechanischen Einrichtungen oder sonstigen künstlichen Mittel, z.B. Heizgeräte, verwenden, als in dieser Anleitung beschrieben.
- **Das Kühlsystem des Geräts nicht beschädigen.** Verwendetes Kühlmittel: R600a. Falls das Kühlsystem beschädigt ist:



- Kein offenes Feuer verwenden.
 - Funkenschlag vermeiden, keine elektrischen sowie Beleuchtungsgeräte einschalten.
 - Den Raum sofort durchlüften.
- Falls der Kühlschrank sich in kühler Umgebung befunden hat (Außentemperatur weniger als +12 °C), diesen erst nach Ablauf von zwei Stunden ans Netz anschließen.
 - Das Gerät nicht ans Netz anschließen ohne vorher alle Verpackungs- und Transportelemente entfernt zu haben.
 - Bitte überprüfen Sie nach dem Auspacken des Geräts, ob alle Bestandteile vorhanden sind und ob Gehäuse und Kabel keine Beschädigungen aufweisen.
 - Die Benutzung eines technisch nicht einwandfreien Geräts ist zu unterlassen.

! NETZANSCHLUSS

- **Das Kühlgerät unbedingt an eine geerdete Steckdose anschließen. Die geerdete Steckdose für den Netzanschluss des Geräts sollte sich an gut zugänglicher Stelle befinden.**
- VOR DEM AUFSTELLEN EIN DEFEKTES KABEL UNBEDINGT DURCH EIN NEUES VOM SELBEN TYP WIE DAS VOM HERSTELLER DES KÜHLGERÄTS VERWENDETE ERSETZEN, UM SCHADEN AN GESUNDHEIT UND EIGENTUM ZU VERMEIDEN.
- **Das Gerät nur an eine vorschriftsmäßig installierte Schutzkontaktsteckdose anschließen. Die Netzspannung muss der auf dem Typenschild des Gerätes angegebenen Spannung entsprechen. Das Gerät entspricht den Richtlinien, die für die CE-Kennzeichnung verbindlich sind.**
- **Das Gerät nicht an Wechselrichter oder zusammen mit anderen Geräten über ein Verlängerungskabel anschließen.**
- **Beachten Sie bitte beim Aufstellen des Kühlgeräts, dass dieser das Netzkabel nicht beschädigt. Nichts Schweres wie Kühlgeräte oder andere Geräte auf das Stromkabel stellen, um dieses nicht zu beschädigen. Andernfalls könnte dies zu einem Kurzschluss und zu einem Brand führen.**

- **Achten Sie darauf, dass die Rückwand des Kühlgeräts den Netzstecker nicht berührt oder letzterer in irgendeiner Weise beschädigt ist. Ein defekter Netzstecker kann zu einem Brand führen!**
- NACH DEM AUSSCHALTEN DES GERÄTS (ZUR REINIGUNG, ZUM AUFSTELLEN AN EINEM ANDEREN PLATZ USW.) DIESES ERST NACH MINDESTENS **15** MINUTEN WIEDER ANS NETZ ANSCHLIEßEN.
- Das Gerät darf nicht verbrannt werden.
- Bitte keine elektrischen Geräte wie Mikrowellengeräte, Haartrockner, Bügeleisen, Wasserkocher und ähnliche auf den Kühlschrank stellen: Kunststoffteile könnten sich entzünden.
- Keine Gefäße mit Flüssigkeiten und keine Blumen in Töpfen oder Vasen auf das Kühlgerät stellen.



SIND REPARATUREN ODER EINGRIFFE AM GERÄT ERFORDERLICH, MÜSSEN DIESE VON EINEM AUTORISIERTEN KUNDENDIENST DURCHFÜHRT WERDEN, DA SICHERHEITSBESTIMMUNGEN ZU BEACHTEN SIND UND UM GEFÄHRDUNGEN ZU VERMEIDEN. DIES GILT AUCH FÜR DEN AUSTAUSCH DER ANSCHLUSSLEITUNG.

TRANSPORT



BEI NICHTBEACHTUNG DER TRANSPORTVORSCHRIFTEN KANN DER HERSTELLER NICHT FÜR ENTSTEHENDE SCHÄDEN HAFTBAR GEMACHT WERDEN.

- Das Kühlgerät nur in vertikaler Lage transportieren.
- Während des Transports muss das Kühlgerät vor atmosphärischen Einwirkungen (Regen, Schnee, Feuchtigkeit) geschützt sein.
- Das Kühlgerät muss gut befestigt sein, um Verrutschen und Beulen durch Schläge während des Transports zu vermeiden.
- Falls das Gerät nicht in vertikaler Lage transportiert wurde, darf es erst nach mindestens vier Stunden ans Netz angeschlossen werden. Bei Nichtbeachtung dieser Vorschrift droht der Ausfall des Kompressors.

UMWELTHINWEISE



Dieses Symbol bedeutet, dass der Kühlschrank nach Ablauf der Betriebszeit nicht über den normalen Haushaltsabfall entsorgt werden darf, sondern getrennt, in speziellen, mit diesem Zeichen versehenen Containern, über eine spezielle Sammelstelle entsorgt werden muss.

Die Entsorgung muss gemäß den örtlichen Bestimmungen der Abfallbeseitigung erfolgen.

Genauere Informationen, wo alte Kühlschränke zur Entsorgung abgegeben werden können, erhalten sie von den örtlichen Behörden, dem Geschäft, in dem Sie den Kühlschrank gekauft haben, oder vom Hersteller.

Vor der Entsorgung des Geräts machen Sie dieses bitte unbrauchbar, damit mögliche Unfälle verhindert werden können. Ziehen Sie den Netzstecker aus der Steckdose, zerschneiden sie das Kabel. Reißen Sie dann den Dichtungsgummi vom Kühlgerät. Falls vorhanden, machen Sie das Türschloss unbrauchbar.

ACHTUNG! Zerlegen Sie das Kühlgerät auf keinen Fall selbst. Bringen Sie es zu einem Abfallentsorgungsunternehmen.

ALLGEMEINE DATEN

Der Kühlschrank ist ein Kommerzkühlschrank –Vitrine mit einer Glastür und einem Ventilator, der für die Abkühlung, Exponierung und Aufbewahrung von Lebensmitteln und Getränken geeignet ist,

Diese Geräte sind für den gewerblichen Gebrauch bestimmt!

DER KÜHLSCHRANK IST UMWELTFREUNDLICH, ER BEINHÄLT KEINE DIE OZONSCHICHT SCHÄDIGENDEN MATERIALIEN: als Kühlmittel wird R600a verwendet, die Isolierung Ihres Geräts besteht aus Zyklopentan C₅H₁₀.

DER HERSTELLER GARANTIERT EINE ZUVERLÄSSIGE FUNKTION DES KÜHLSCHRANKS BEI EINER UMGEBUNGSTEMPERATUR VON +16 BIS +32 GRAD CELSIUS UND EINER VERHÄLTNISSMÄSSIGEN LUFTFEUCHTIGKEIT VON BIS ZU 60 PROZENT.

Der Kühlschrank gehört der Klimaklasse **3** an.

Die Innentemperaturklasse ist **S** (von +2 °C bis +14 °C)

| Modell | CD480 | | |
|--|---|--|--|
| Gesamtbruttovolumen, L | 480 | | |
| Nutzhalt Kühlteil, L | 455 | | |
| Außenabmessungen für die Installation (Höhe x Breite x Tiefe), mm | 2025 x 600 x 755 | | |
| Außenabmessungen für die Bedienung (Höhe x Breite x Tiefe), mm | 2025 x 655 x 1250 | | |
| Aufstellfläche, dm ² | 125 | | |
| Temperatur im Kühlteil, °C | von +2 bis +14 | | |
| Strom, A | 1,6 | | |
| Masse, kg | 90 | | |
| Nennspannung | 220 - 240V /5 0HZ | | |
| Leistungsaufnahme, W | 265 | | |
| Schalleistungspegel, dB (A) | 50 | | |
| Fläche zum Türaufmachen, m ² | 0,84 | | |
| Allgemeine Produkt-Exposition Bereich, m ² : | Ohne Werbeschild | 0,67 | |
| | Mit Werbeschild | 0,61 | |
| Anzahl der Flaschen, Stc.: | 0,33 l | 649 | |
| | 0,5 l PET | 301 | |
| Max. Belastung pro Ablage, kg | 50 | | |
| Energieverbrauch: kWh / 24 h kWh / year | Bei eingeschalteter Beleuchtung mit Werbeschild | Bei eingeschalteter Beleuchtung ohne Werbeschild | Bei ausgeschal- teter Beleuchtung |
| | 3,40 1241 | 3,12 1139 | 2,00 730 |
| Nennbeleuchtungsleistung, W | 36 | | |

ANMERKUNG. Der Hersteller behält sich das Recht vor, die in der Gebrauchsanweisung genannten technischen Eigenschaften des Geräts sowie dessen Ausstattung zu ändern.

BESCHREIBUNG DES GERÄTS, HAUPTBESTANDTEILE (siehe Abb. 1)

DIE BESTANDTEILE IHRES KÜHLSCHRANKS KÖNNEN SICH IN ANZAHL UND AUSSEHEN VON DEN HIER BESCHRIEBENEN UNTERSCHIEDEN. Die hier gegebene beschreibung ist die eines kühlschranks.

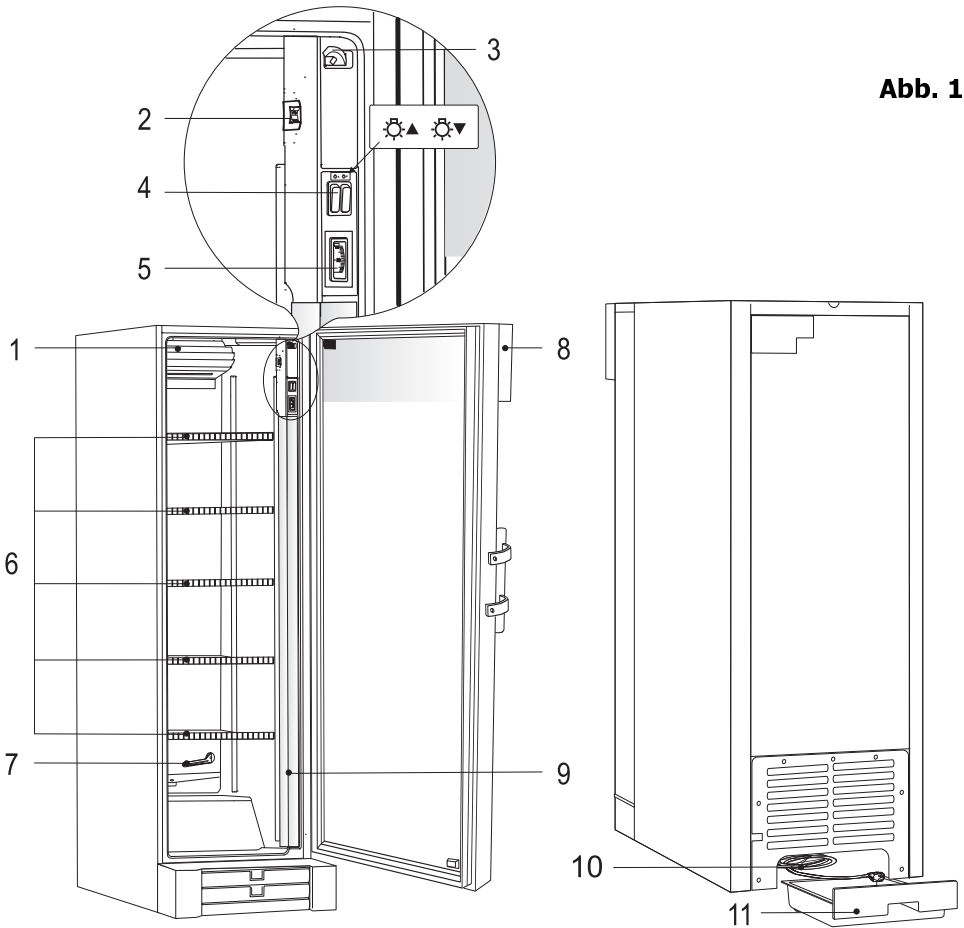


Abb. 1

- | | |
|---|--|
| 1 Ventilator | 7 Reinigungsinstrument für die Tauwasserauffangrinne (rot) |
| 2 Temperaturregler | 8 Werbeschild * |
| 3 Ventilatorschalter | 9 Leuchte |
| 4 Doppelschalter -(EIN/AUS) | 10 Netzdraht |
| 5 Thermometer* | 11 Wasserauffangschale |
| 6 Ablageflächen (Höhe verstellbar) | |

* ANMERKUNG. Das Werbeschild und der Thermometer werden nur nach einer Sonderbestellung geliefert.

ÜBERSICHT ÜBER DIE MECHANISCHE BEDIENUNG (siehe Abb. 1)

2 – Temperaturregler. Der Kühlschrank wird durch das Stecken des Steckers in die Netzsteckdose und durch die Einstellung des Thermoreglerrades **2** auf beliebige Stellung außer der Stellung „0“ eingeschaltet (Kompressor und Ventilator arbeiten). Die Temperatur im Kühlbereich wird mit dem Thermoregler **2** eingestellt. Der Thermoregler ist ausgeschaltet, wenn sich das Rad auf der Thermoreglerkala in der Stellung „0“ befindet. Bei Drehung des Thermoreglerades im Uhrzeigersinn sinkt die Temperatur im Kühlbereich.

ANMERKUNG. Der Thermoregler in der Stellung (AUS) schaltet aus dem Netz nur den Kompressor aus.

3 – Ventilatorschalter. Mit dem Öffnen der Tür schaltet sich der Ventilator **1** aus.

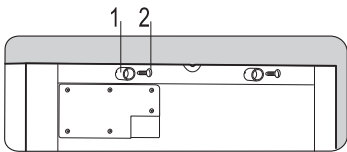
4 – Doppelschalter -(EIN/AUS). Mit dem Drücken der Taste des Doppelschalters **4** mit dem Zeiger „nach unten“ kann die Leuchte **9** eingeschaltet werden. Mit dem Drücken einer anderen Taste mit dem Zeiger „nach oben“ kann die Leuchte des Werbeschildes eingeschaltet werden.

VORBEREITUNG DES GERÄTS

Wir empfehlen, für die Vorbereitungsarbeiten eine weitere Person heranzuziehen.

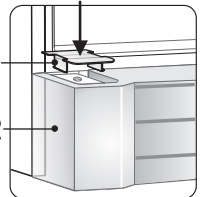
Die zum Transport bestimmten Schaumpolyurethanschilder vom oberen Teil entfernen und vom unteren Teil des Kühlschranks herausziehen.

Klebeband entfernen und die Tür öffnen Aus der Wasserauffangschale **11** (Abb. 1), die unter dem Kompressor liegt, den Stecker mit dem Netzdraht **10** völlig herausziehen (Das war nur für den Transport geeignet. **Beim arbeitenden Kühlschrank muss der Draht aus der Schale herausgenommen werden**).

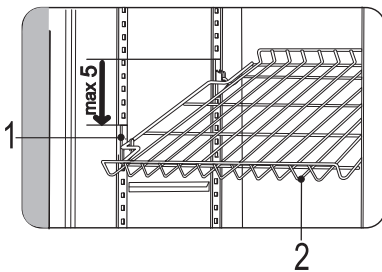


◀ Aus Beutel zwei Abstandshalter **1** herausnehmen und mit den Schrauben **2** an den markierten Stellen im hinteren Teil des Kühlschranks befestigen

Aus dem Beutel den Deckel **1** herausnehmen und ins Gitter **2**, das sich in der linken Seite unter der Tür befinden, einstecken. ▶



◀ Die Neigung des Regals **2** ist erlaubt. Die maximale Neigung des Regals erfolgt durch Absenkung der vorderen Halter um fünf Schritte.



Beim Verschieben des Kühlschranks an eine andere Stelle ist der vordere Teil etwas anzuheben, damit die vorderen Füße den Boden nicht berühren.

Damit sich die Kühlschranktür von selbst schließt, den Kühlschrank so aufstellen, dass er eine leichte Neigung nach hinten hat. Es ist sehr wichtig, dass beide Vorderfüße gleichhoch sind.

AUFSTELLUNG

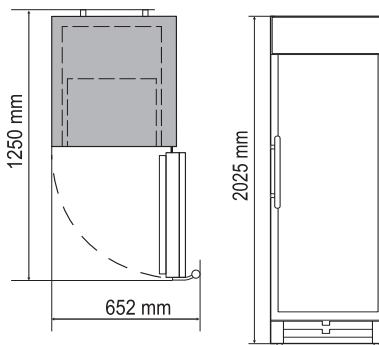
- Stellen Sie den Kühlschrank in einem trockenen, gut gelüfteten Raum auf.



ACHTUNG! Der Kühlschrank darf nicht in ungeheizten Räumen oder auf dem Balkon betrieben werden. Das Gerät nicht in unmittelbarer Nähe einer Heizquelle (Kochherd, Heizkörper, direkte Sonneneinstrahlung) aufstellen.

ACHTUNG! Der Kühlschrank darf nicht in Kontakt mit Heizungs-Gas- und Abwasserrohren geraten sowie elektrische Geräte nicht berühren.

- Die Lüftungsöffnung an der Oberseite des Kühlschranks darf nicht abgedeckt werden, eine ungehinderte Luftzirkulation muss gewährleistet sein. Der Zwischenraum zwischen der Oberseite des Kühlschranks und einem darüber befindlichen Möbel sollte mindestens 10 cm betragen. Andernfalls steigt der Stromverbrauch des Kühlschranks an oder der Kompressor kann sich überhitzen.
- Falls der Kühlschrank in einer Ecke aufgestellt werden soll, belassen Sie einen seitlichen Abstand von mindestens 1 cm (siehe Abb.) ▶
- Der Kühlschrank ist unbedingt auf einer ebenen Oberfläche aufzustellen. Regulieren Sie, falls nötig, die Höhe durch Drehen der Stützfüße: durch Drehen im Uhrzeigersinn hebt sich der Vorderteil des Geräts, durch Drehen im Gegenuhrzeigersinn senkt er sich. Wenn der Kühlschrank ganz leicht nach hinten geneigt steht, gehen die Türen von selbst zu.



TEMPERATURE REGULATION

Die Temperatur im Kühlabteil wird durch Drehen des Temperaturreglers **2 (Abb. 1)** in der einen oder anderen Richtung eingestellt. Die Temperatur wird durch die Skala neben dem Temperaturregler angezeigt.

The temperature is regulated on the scale of five digits.

0 = der Kompressor wird abgeschaltet **ACHTUNG! Das Gerät ist noch am Stromnetzangeschlossen**

1 = höchste Temperatur (geringste Kühlung)

5 = niedrigste Temperatur (stärkste Kühlung)

Falls die Produkte im Kühlfach zu kalt sein sollten, so stellen Sie bitte den Temperaturregler auf Stufe **1, 2** oder **3** ein. Werden die Produkte im Kühlfach nicht genügend gekühlt, stellen Sie bitte den Temperaturregler auf Stufe **4** oder **5** ein.

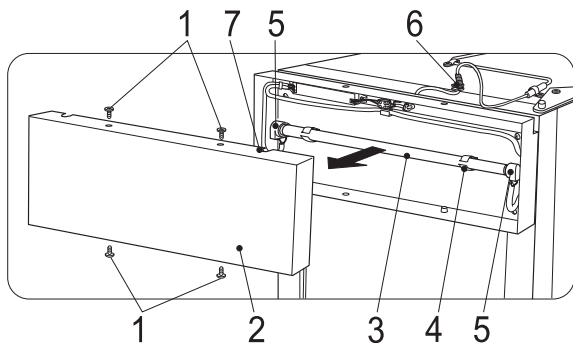
Bitte stellen Sie die Temperatur im Kühlschrank ganz nach Ihren Wünschen ein.



DIE TEMPERATUR IM KÜHLFACH KANN ABHÄNGIG VON UMGEBUNGSTEMPERATUR, MENGE UND TEMPERATUR DER NAHRUNGSMITTEL, HÄUFIGKEIT DER TÜRÖFFNUNG SCHWANKEN.

BEI NIEDRIGER RAUMTEMPERATUR KÜHLT DER KÜHLSCHRANK WENIGER STARK, DESHALB KANN DIE TEMPERATUR IM KÜHLSCHRANK ANSTEIGEN. Stellen Sie in diesem Fall die Temperatur mithilfe des Temperaturreglers niedriger.

AUSWECHSELN DER LAMPE IM WERBESCHILD

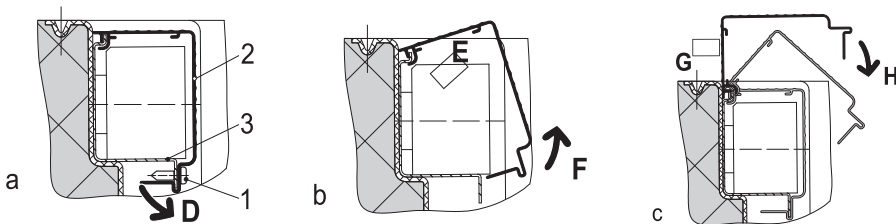


ACHTUNG! Schalten Sie das Gerät ab, ziehen Sie dazu das Netzkabel aus der Steckdose.

Die vier Schrauben **1** abschrauben. Den Plafond **2** abnehmen. Die Lampe **3** aus den Sicherungshaltern der Lampe **4** herausnehmen. Von den Lampeenden die Halter der Lampen entfernen. Die Lampe auswechseln. In umgekehrter Reihenfolge wieder montieren.

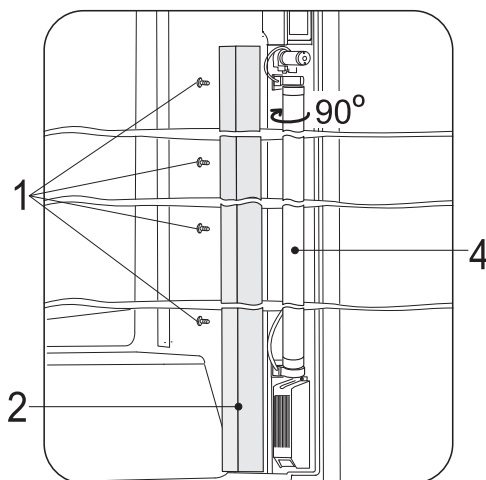
Anmerkung. Bei der Befestigung des Plafonds ist die Sicherungsbuchse des Kabels **6** in die Öffnung des Plafonds **7** einzustecken.

WECHSELN DER GLÜHLAMPE DER INNENBELEUCHTUNG



ACHTUNG! Schalten Sie das Gerät ab, ziehen Sie dazu das Netzkabel aus der Steckdose.

- die Schraube **1** abschrauben und die Hinterwand des Plafonds **2** vom Metallscharnierhalter **3** in der ganzen Länge des Plafonds in Richtung **D** des Zeigers entfernen (a);
- die Wand des Plafonds innen vom unteren Teil des Plafonds in Richtung **E** des Zeigers schieben, indem der Plafond in Richtung **F** gedreht wird – auf solche Weise wird der Vorderteil des Plafonds entfernt (b);
- den Plafond abnehmen, die Lampe um 90° im Uhrzeigersinn drehen, die Lampe **4** herausnehmen;
- nach dem Auswechseln der Lampe den Plafond so einsetzen, wie es in der Abb. c dargestellt wird, durch das Schieben in Richtung **G** bis zur Sicherung, danach den Plafond in Richtung **H** drehen und die Wand des Plafonds in der ganzen Länge auf den Scharnierhalter aufhängen und die Schrauben anschrauben.

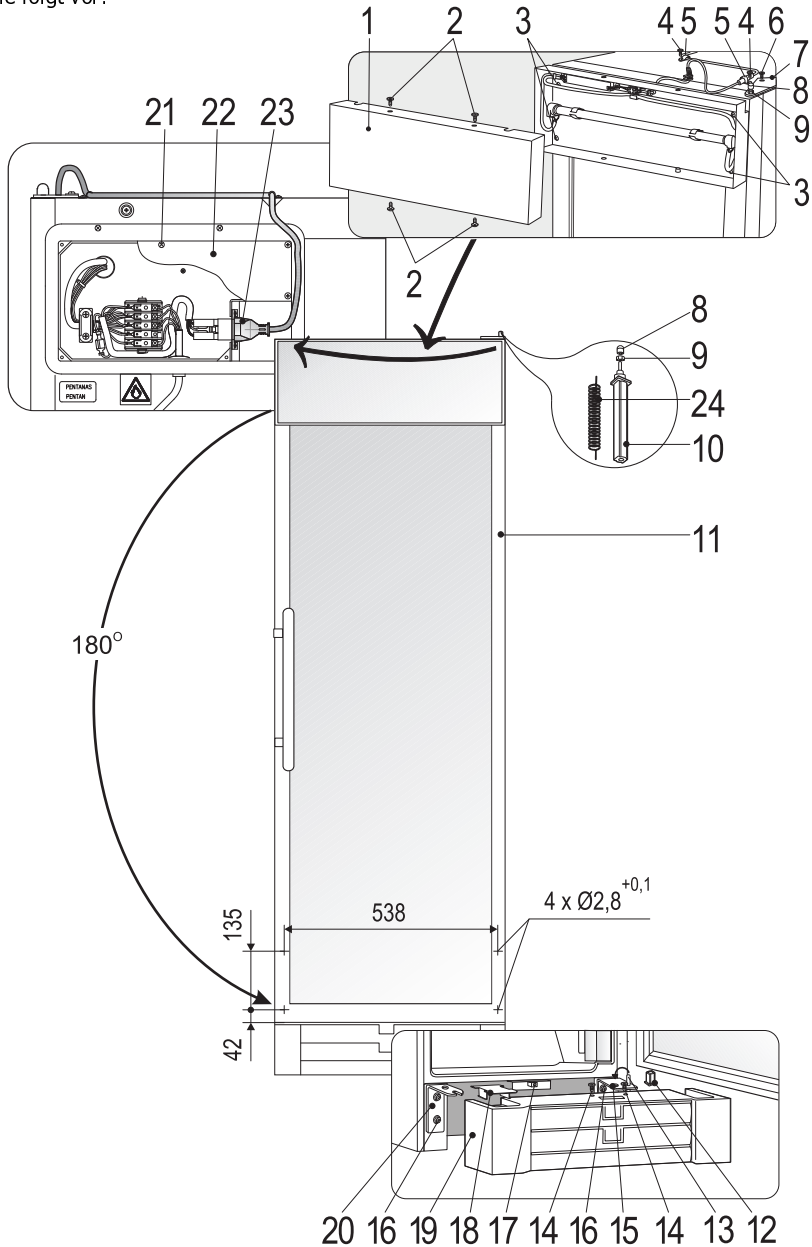


- 1** – Schrauben
- 2** – Plafond
- 3** – Scharnierhalter
- 4** – Lampe

WECHSEL DES TÜRANSCHLAGS

Zum Wechsel der Öffnungsrichtung der Kühlschranktür empfehlen wir eine weitere Person heranzuziehen. Sie brauchen: Schraubenschlüssel Nummer 8 und 10, Kreuzschraubenzieher.

Der Kühlschrank darf zum Wechseln der Kühlschranktür NICHT horizontal abgelegt werden. Gehen Sie wie folgt vor:



ACHTUNG! Schalten Sie das Gerät ab, ziehen Sie dazu das Netzkabel aus der Steckdose.

1. Die vier Befestigungsschrauben **2** des Plafonds **1** des Werbeschildes (**Abb. 4**) abschrauben und den Plafond abnehmen;
2. Die vier Befestigungsschrauben **4** der Verbindungskabelhalter **5** des Werbeschildes im vorderen Teil abschrauben;
3. Im hinteren Teil des Kühlschranks die vier Schrauben **21** abschrauben, den Deckel **22** entfernen und den Stecker **23** des Verbindungskabels des Werbeschildes herausziehen;
4. Die vier Befestigungsschrauben **3** des Werbeschildes abschrauben, das Werbeschild abnehmen;
5. Den Mutterdeckel **8** abnehmen, vom Lagerzapfen **10** der Türselbstschlußvorrichtung die Mutter **9** abschrauben;
6. Die drei Schrauben **6** des Scharnierhalters **7** der oberen Türaufhängung lösen, den Scharnierhalter um 180° drehen und zusammen mit den Schrauben und Scheiben auf der Gegenseite des Schrankes fest montieren;
7. Beim Hochheben die Tür **11** abheben;
8. Die Befestigungsschrauben **14** des unteren Gitters **19** lösen, die Haken von der Tür im unteren Teil des Gitters abhängen und das Gitter abnehmen. Die Zunge **17** des Türschlosses muß waagrecht liegen;
9. Den Deckel **18** in der linken Seite des Gitters auf die andere Seite umsetzen;
10. Die vier Befestigungsschrauben **16** des Scharnierhalters **15** der unteren Türaufhängung und die zwei Befestigungsschrauben **16** des Scharnierhalters **20** zur Türunterstützung abschrauben. Die Scharnierhalter zusammen mit den Schrauben und Scheiben abnehmen;
11. Den Lagerzapfen **13** des Scharnierhalters der unteren Türaufhängung in eine andere symmetrisch angeordnete Gewindeöffnung einschrauben;
12. Die Scharnierhalter **15** und **20** miteinander umsetzen und anschrauben;
13. Aus der Tür die Türselbstschlußvorrichtung **10** herausnehmen, die Feder austauschen und die neue Feder **24** aus dem Ersatzteilsatz einsetzen;
14. Die Tür um 180° drehen und die vier $\varnothing 2,8^{+0,1}$ mm Öffnungen für die Befestigung des Werbeschildes bohren;
15. Zuerst die Türselbstschlußvorrichtung **10** mit der Abdeckkappe **12**, die sich im unteren Teil der Tür befindet, umsetzen und die Tür in der linken Seite aufhängen;
16. Der untere Gitter anschrauben und das Werbeschild an der Tür befestigen;
17. Die Leitungen des Werbeschildes zusammen mit den Haltern auf die Gegenseite des Schrankes umsetzen, sie befestigen und den Verbindungskabel des Werbeschildes anschließen.

ABTAUEN DER KÜHLKAMMER

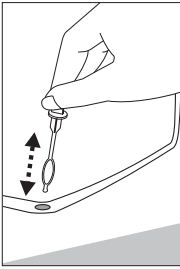
Die Kühlkammer tauet automatisch ab. Die sich hinten in der Kühlkammer bildenden Eistropfen schmelzen während der Betriebspausen des Kompressors, das Schmelzwasser fließt durch die Tauwasserauffangrinne ins Tauwasserverdunstungsgefäß auf dem Kompressor und verdunstet dort.

REINIGUNG UND PFLEGE

! REINIGEN SIE DEN KÜHLSCHRANK REGELMÄSSIG.

Vergessen Sie nicht vor dem Abtauen oder dem Reinigen des hinteren Teils des Gehäuses das Gerät vom Netz zu nehmen!

- Bewahren Sie die Innenoberflächen des Geräts und alle Kunststoffteile vor Fett, Säure, Soßen. Falls Sie unabsichtlich davon ausgießen, reinigen Sie die betroffenen Flächen sofort mit warmem Seifenwasser oder Spülmittel. Reiben Sie sie anschließend trocken.
- Reinigen Sie die Innenflächen des Kühlschranks mit warmem Seifenwasser. Es kann auch Geschirrspülmittel verwendet werden.
- Reiben Sie die Innen- und Außenflächen trocken.
- Reinigen Sie die Türdichtung regelmäßig. Reiben Sie sie trocken.
- Reinigen Sie die Schalen und das andere Zubehör regelmäßig.



◀ REINIGEN SIE REGELMÄßIG DIE ABFLUSSÖFFNUNG DER TAUWASSERAUFFANGGRINNE MIT DEM DAFÜR VORGESEHENEN REINIGUNGSINSTRUMENT 7 (**Abb. 1.**)

- Wischen Sie mindestens einmal im Jahr den Staub ab, der sich an der Kühlschrankrückwand und auf dem Kompressor angesammelt hat. Zur Reinigung eine weiche Bürste, elektrostatische Tücher oder den Staubsauger benutzen
- Für die Innen- und Außenreinigung KEINE, körnigen, säure-, alkohol-, oder benzinhaltigen Putzmittel verwenden.
- Bei der Reinigung KEINE Scheuerlappen oder Schwämme mit rauer Oberfläche verwenden.

ACHTUNG! Außenseite der Tür - Glas - mit Mitteln zur Glasreinigung säubern

- WENN SIE DAS KÜHLGERÄT FÜR LÄNGERE ZEIT AUSSCHALTEN, LASSEN SIE DIE TÜR OFFEN.



Anmerkungen zum Betriebsgeräusch des Geräts. Die vom Kühlschrank während des Betriebs verbreiteten verschiedenen Betriebsgeräusche sind normal und deuten nicht auf einen Defekt hin.

- Das Plätschern, Gurgeln und Rauschen kommt vom Kühlmittel, das durch das Kühlsystem des Geräts zirkuliert.
- Ein kurzes, lauterer Aufheulen oder ein Klicken hört man, wenn der Kompressor des Geräts sich einschaltet.

STÖRUNGEN UND DEREN BEHEBUNG

Was, wenn...

- **Der ans Stromnetz angeschlossene Kühlschrank nicht funktioniert.** Überprüfen Sie, ob die Elektroinstallation bei Ihnen zu Hause in Ordnung ist. Überprüfen Sie, ob der Stecker richtig in die Steckdose gesteckt wurde.
- **Der Lärmpegel des Geräts ansteigt.** Überprüfen Sie, ob das Gerät stabil und waagrecht steht. Zur Regulierung bedienen Sie sich der vorderen Stützfüße des Geräts. Überprüfen Sie, ob zwischen dem Kühlschrank und anderen Möbeln oder den Teilen an der Hinterseite des Geräts und der Wand ein Zwischenraum ist. Ziehen Sie den Kühlschrank weg von den Möbeln oder der Wand. Überprüfen Sie, ob die lauterer Geräusche nicht von Flaschen, Dosen, Geschirr im Kühlschrank stammen, die sich gegenseitig berühren.
- **Wasser auf dem Boden des Kühlfachs.** Überprüfen Sie, ob die Abflussöffnung der Tauwasserauffangrinne nicht verstopft ist. Reinigen Sie die Abflussöffnung der Tauwasserauffangrinne mit dem dafür vorgesehenen Reinigungsinstrument.
- **Wasser unter dem Kühlgerät.** Das Tauwasserverdunstungsgefäß ist vom Kompressor gerutscht. Stellen Sie das Becken auf den Kompressor zurück.
- **Beim Öffnen der Kühlschranktüren quillt das Gummidichtungsband hervor.** Die Dichtung ist mit klebrigen Nahrungsmitteln (Fett, Sirup) verschmutzt. Reinigen Sie die Dichtung und die Vertiefung für die Dichtung mit warmem Seifenwasser oder Spülmittel, reiben sie beides trocken. Setzen Sie die Gummidichtung wieder in die Vertiefung ein.
- **Hohe Temperatur im Kühlschrank, Betriebspausen des Kompressors kurz.** Achten Sie darauf, ob die Kühlschranktüren sich gut dicht schließen lassen, ob nicht die Türen beim Herausnehmen oder Hineinstellen von Produkten länger als erforderlich offen gelassen wurden, ob nicht zu viele und zu warme Esswaren in den Kühlschrank gestellt wurden.
- **Die Oberfläche des Kühlschranks beschlägt sich.** Die Luftfeuchtigkeit in der Umgebung beträgt mehr als 60 Prozent. Lüften Sie den Raum, in dem das Kühlgerät steht, beseitigen sie falls möglich die Ursache für die Feuchtigkeit.

